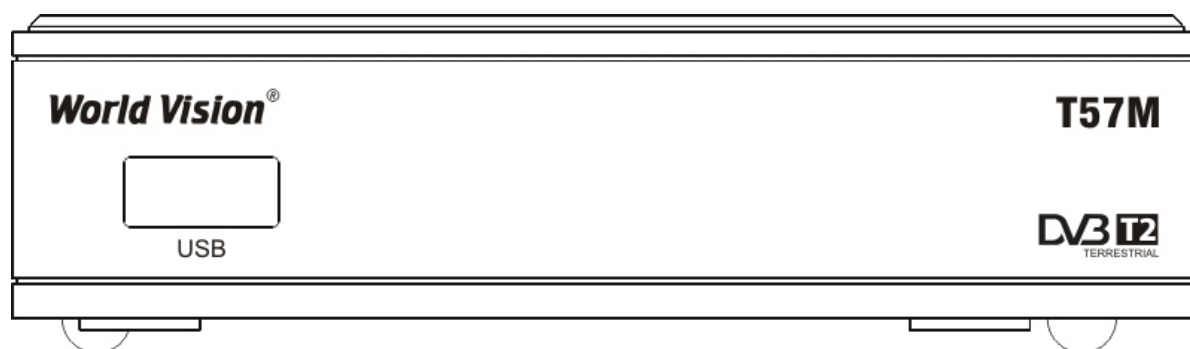


World Vision T57M

Эфирный ресивер DVB-T2

Руководство пользователя



Пожалуйста, прочтите это руководство перед использованием
или подключением этого продукта.
Сохраняйте его для будущего использования.

Содержание

Инструкции безопасности	3-4
Аксессуары	5
Передняя панель	5
Задняя панель	5
Пульт дистанционного управления	6
Начало работы	7-9
Базовые способы подключения	7
Первая установка	9
Продвинутое управление	10-15
Меню управления	10
Функциональные кнопки	10
Медиа Плеер	11
Редактор каналов	12
Инсталляция	13
Системные настройки	13
Инструменты	16
Терминология	16
Приложение	17-18
Техническое обслуживание	17
Технические характеристики	17
Поиск и исправление неисправностей	18

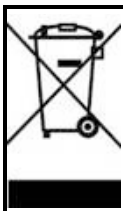
Инструкции безопасности

Уважаемый покупатель

Спасибо за выбор этого DVB эфирного ресивера. Пожалуйста, прочтите внимательно это руководство перед использованием этого продукта и уделите особое внимание предписаниям описанным ниже.

Внимание:

- ◆ Для предотвращения возгорания или электрического удара, предохраните это оборудование от дождя или влаги.
- ◆ Этот аппарат должен быть сохранен от попадания кабель и брызг, поэтому не ставьте на него такие сосуды с жидкостями как вазы.
- ◆ Для уменьшения возможностей возгорания или электрического удара, пожалуйста используйте только рекомендованные аксессуары.
- ◆ Провод питания используется для быстрого отключения прибора от сети, поэтому он должен быть доступен для мгновенного отключения.
- ◆ Оставьте не менее 5 см пространства вокруг ресивера для нормальной вентиляции.
- ◆ Для безопасной вентиляции не накрывайте вентиляционные отверстия ресивера такими предметами как газеты, скатерти, занавески и т. п.
- ◆ Не ставьте на ресивер такие предметы открытого огня как свечи.
- ◆ Не размещайте батарейки питания под воздействие открытых солнечных лучей, в огонь или т. п.
- ◆ После использования примените технику безопасной утилизации данного продукта:



Этот знак означает, что данный продукт не следует утилизировать с остальными хозяйственными отходами на территории ЕС. Для предотвращения возможного вреда окружающей среде или человеческому здоровью от неправильной утилизации, переработайте продукт с полной ответственностью. Вы можете обратиться к продавцу продукта для его дальнейшей безопасной утилизации.

Внимание:

Диапазон электрического напряжения адаптера этого ресивера : ~ 100-240V , 50/60Hz

Инструкции безопасности

Этот товар был произведен в соответствии с Международными Стандартами Безопасности. Пожалуйста, ознакомьтесь с предписаниями безопасности перед использованием продукта.

Перегрузка

Не подвергайте перегрузке стенную розетку, шнур питания или адаптер питания во избежание возгорания или электрического удара.

Жидкость

Не располагайте устройство возле источника капель или брызг, так же в местах повышенной влажности, например, в подвалах.

Чистка

Отключите устройство от розетки перед чисткой. Не используйте аэрозольные средства для чистки продукта. Очищайте продукт от пыли с помощью мягкой ткани, намоченной водой.

Перегрев

Не закрывайте вентиляционные отверстия посторонними предметами во избежание перегрева устройства. Не оставляйте устройство в местах прямо расположенных с источниками открытого огня. Не ставьте на устройство электрическое оборудование.

Аксессуары

Используйте только рекомендованные аксессуары. В ином случае это может привести к поломке устройства.

Подключение к антенне

Отключайте устройство от питания перед тем, как подключать или отключать от антенны. В ином случае может случиться поломка устройства или антенн.

Подключение у телевизору

Отключайте питание перед подключением или отключением от телевизора. В ином случае это может привести к поломке устройства или антенны.

Заземление

Антенный кабель должен быть заземлен к антенной системе заземления, которая отвечает местным стандартам электрической безопасности.

Аксессуары

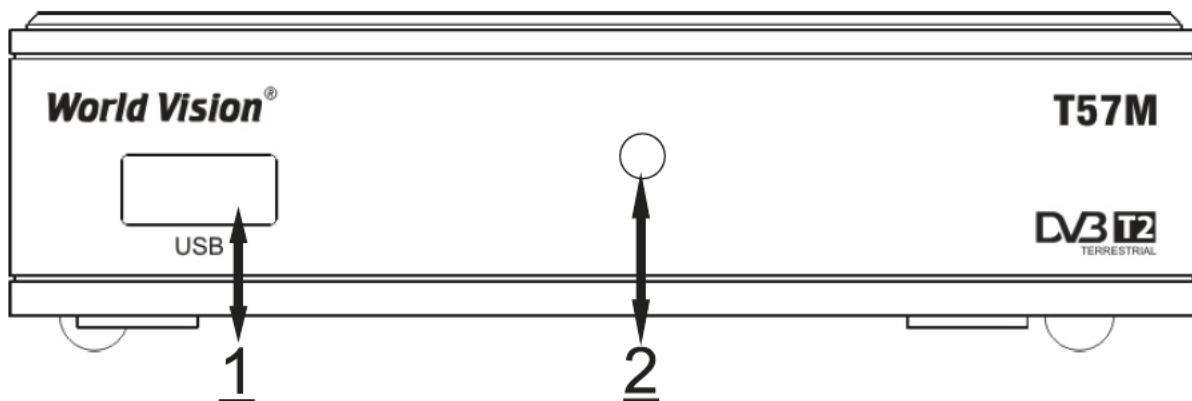
После открытия упаковки, Вы найдете внутри следующие аксессуары:

Пульт дистанционного управления — 1 шт;

Руководство пользователя - 1 шт;

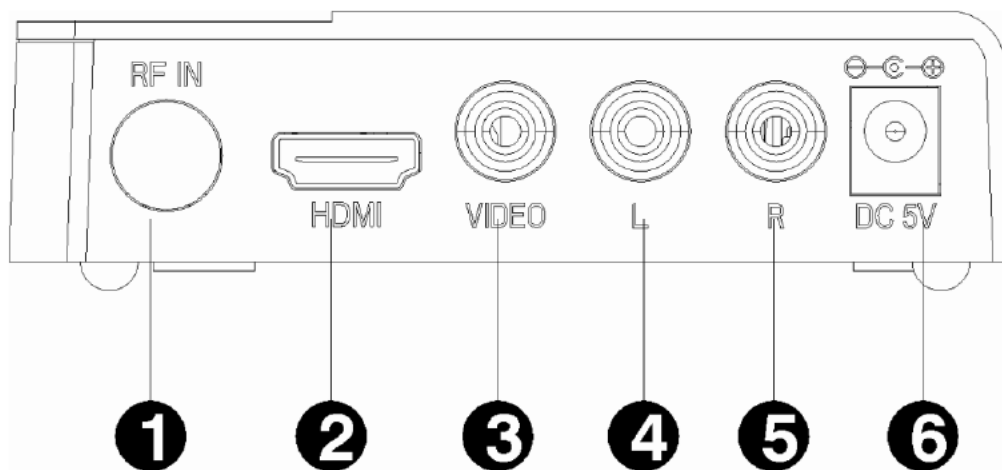
Батарейки (AAA) - 2 шт.

Передняя панель



1. USB порт
2. ИК-приемник для ПДУ

Задняя панель



- | | |
|------------------|-----------------------|
| 1. Антенный вход | 4. Левый канал звука |
| 2. HDMI разъем | 5. Правый канал звука |
| 3. VIDEO разъем | 6. DC разъем питания |

Внимание:

Для избежания лишнего расхода электричества или электрического удара аз-за поврежденного провода, отсоедините провод питания от стеновой розетки и храните его соответственно, если продукт не включается долгое время.

Пульт дистанционного управления

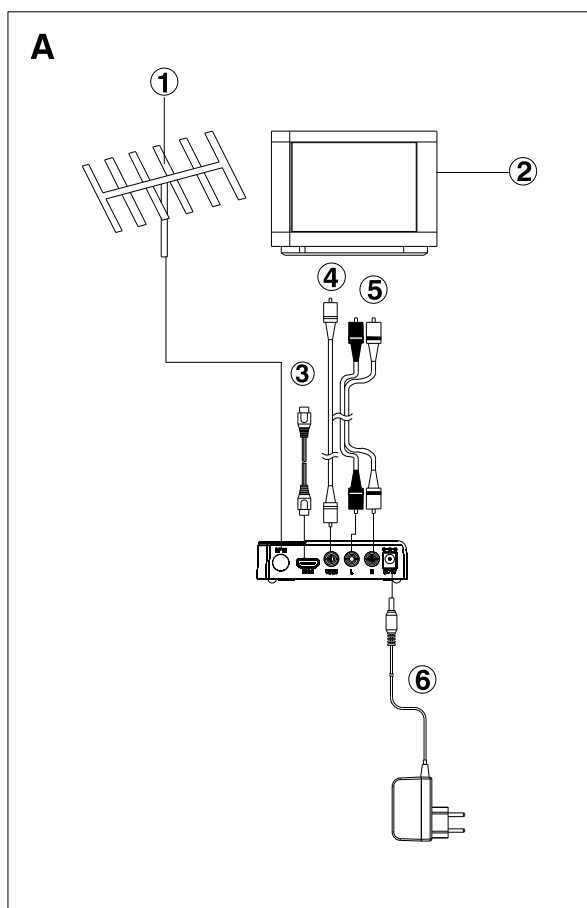
Пульт управления		Название	Описание
	1	Вкл/Выкл	Вкл/Выкл устройство в/из режима ожидания
	2-7	Кнопки нумерации	Цифры 1-8
	8	MENU	Вход в интерфейс настроек
	9	Кнопки нумерации	Цифра 0
	10	TV/R	Переключение между TV и Radio режимами.
	11	CH▲	Вперед по списку каналов
	12	VOL◀	Уменьшение громкости
	13	OK	Отражение списка каналов на экране. Подтверждение выбора.
	14	SUB-T	Отражение субтитров
	15	TEXT	Отражение текстовой информации по каналу.
	16	AUDIO	Выбор звуковой дорожки
	17	PREV	Возвращение к предыдущему каналу
	18	Быстрая перемотка назад	Быстрая прокрутка назад
	19	USB	Вход в режим USB настройки
	20	REC	Вход в режим записи
	21	STOP	Остановка проигрывания
	22	Воспроизведе ние/Пауза/	Начало просмотра/Пауза
	23	Быстрая перемотка вперед	Быстрая перемотка вперед
	24	Вперед	Переход к следующему видео
	25	EPG	Отражение Электронного Программного Гюда канала
26	FAVOR	Переключение к списку избранных каналов	
27	INFO	Отражение инфобара текущего канала	
28	CH▼	Назад по списку каналов	
29	VOL▶	Увеличение громкости	
30	EXIT	Выход из текущего меню	
31	LAST	Переход к последнему каналу	
32-34	Кнопки нумерации	Цифра 3-6-9	
35	Отключение звука	Вкл/Выкл звука	

Начало работы

Базовые способы подключения

Подготовка

- ◆ Все устройства должны быть подключены в соответствии с этой инструкцией.
- ◆ Выключите этот продукт и другие устройства перед подключением.
- ◆ Внимательно прочтите это Руководство пользователя перед подключением иного оборудования.
- ◆ Подключите корректно кабель Аудио/Видео.
- ◆ Когда подключите этот продукт к ТВ только один тип видео формата будет доступен. Пожалуйста выберите соответствующий режим вывода для этого продукта.



Подключение к Телевизору (Вариант А)

1. Антенна (не поставляется в комплекте)
2. Телевизор (не поставляется в комплекте)
3. HDMI кабель для подключения к телевизору DVB-T2 ресиверу (не поставляется в комплекте)
4. Кабель вывода Видео
5. Кабель вывода Аудио
6. Адаптер питания DC

Начало работы

Установка батарей

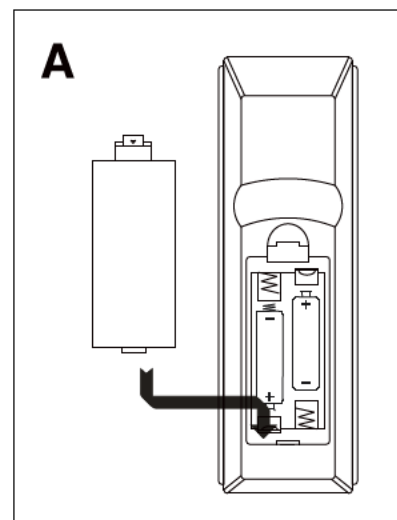
Установите батарейки и убедитесь, что позитивная (+) и негативная (-) полярности совпадают, как показано на картинке А.

Сервисная продолжительность работы батареек

- ◆ Нормальный промежуток работы батареек около 1 года, хотя все зависит от частоты и способа использования ПДУ
- ◆ Замените батарейки, если ПДУ не реагирует на команды даже возле DVB-T2 ресивера.
- ◆ Используйте 2 (AAA/UM-4) батарейки.

Внимание

- ◆ Не используйте перезаряжаемые (Ni-Cd) батарейки.
- ◆ Не пытайтесь перезарядить, подвергнуть электроудару, нагреву батарейки или поджиганию.
- ◆ Не роняйте и не наступайте на ПДУ, не ударяйте его. Иначе это может привести к повреждению и поломке ПДУ.
- ◆ Не используйте одновременно старые и новые батарейки.
- ◆ Достаньте батарейки, если планируете не использовать ПДУ длительное время. В ином случае это может привести к потере заряда в батарейках, вытекче электролита и даже к возгоранию.
- ◆ Аккуратно вытрите электролит из ПДУ и вставьте новые батарейки.
- ◆ Если электролит попал Вам на кожу, незамедлительно промойте кожу чистой водой.

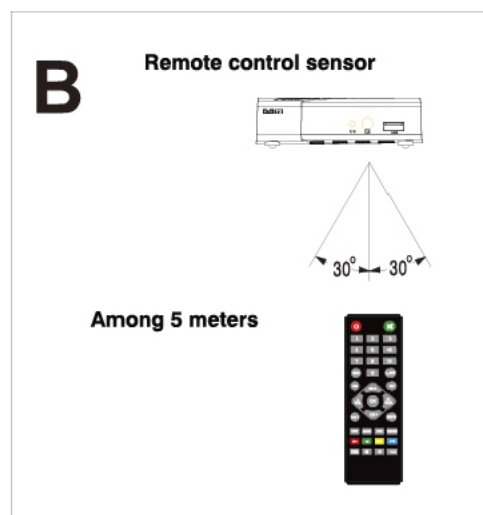


Диапазон работы Пульты управления

- ◆ Направьте ПДУ на окно ИК-сенсор на ресивере. ПДУ хорошо работает на расстоянии 5м и под углом около 60 градусов, как показано на картинке В.
- ◆ Эффективный диапазон работы может также зависеть от освещенности в комнате.

Внимание

- ◆ Не светите ярким светом на сенсор ПДУ.
- ◆ ПДУ может не работать, если есть преграды между ПДУ и сенсором.
- ◆ Данный ПДУ не рекомендован к использованию с другими аппаратами.



Начало работы

Первая установка

Подключите устройство и другую аппаратуру, как приведено в разделе «Базовое подключение».

Подключите шнур питания, нажмите кнопку [Вкл/Выкл] и дождитесь появления окна «Гид установки»:

После того, как вы произвели включение, Вы увидите на экране меню Гиды инсталляции :

- ◆ Регион : Выберите подходящий регион
- ◆ Язык : Выберите подходящий язык

- ◆ Режим отображения : Выберите подходящее разрешение
- ◆ Режим экрана : Выберите подходящий режим экрана

Если после запуска Вы не увидели Меню «Гида установки»:

- a. Нажмите кнопку «MENU». Используйте кнопки [CH▲/▼] для входа в меню «Система», войдите в его интерфейс для загрузки заводских настроек. Пароль по умолчанию «0000». (Эта процедура должна быть сделана после первого запуска или после обновления).
- b. Нажмите кнопку [EXIT], используйте кнопки [CH▲/▼] для входа в меню «Установка», используйте «Авто сканирование» для автоматического сканирования.
- c. Нажмите кнопку [EXIT] для возврата в список каналов после того как закончилось авто сканирование. Нажмите кнопку [OK] для отображения списка каналов, используйте кнопки [CH▲/▼] для выбора канала и нажмите кнопку [OK] для просмотра.

Продвинутое управление

Меню управления

Главное меню

Нажмите кнопку [MENU] для входа в Главное меню, которое включает 5 подменю, перечисленных ниже:

- ◆ Медиа Плеер
- ◆ Редактор каналов
- ◆ Установка
- ◆ Системные настройки
- ◆ Инструменты

Используйте кнопки [CH▲/▼] для выбора нужного подменю, нажмите кнопку [OK] для входа в его интерфейс настройки. Нажмите кнопку [EXIT] или [MENU] для выхода из текущего меню.

Внимание

1. Четыре навигационные кнопки ([▲/▼/◀/▶]), [OK] и [EXIT] имеют одинаковый функционал на всех уровнях меню.
2. Некоторые кнопки имеют разный функционал в разных меню. Ознакомьтесь с ними с ними в соответствии с указаниями на экране.
3. Программируемые кнопки (цветные), функционал которых зависит от меню, в которых они активны для активации. Подсказки будут на экране при активации определенных пунктов меню.

Функциональные кнопки:

- ◆ Вкл/Выкл: Нажмите эту кнопку для перехода в режим Ожидания. Для возврата в активный режим работы ресивера, снова нажмите эту кнопку.
- ◆ MENU : Вход в МЕНЮ.
- ◆ LAST: Нажмите эту кнопку для перехода к последнему каналу.
- ◆ EXIT : Выход из МЕНЮ
- ◆ SUB-T : Нажмите эту кнопку для отображения субтитров (если текущий канал предоставляет информацию субтитров)
- ◆ INFO : Нажмите эту кнопку для отображения информации о текущем канале.
- ◆ TV/RADIO: Нажмите эту кнопку для переключения между TV и RADIO режимами.
- ◆ Красная, Зеленая, Желтая, Синяя : Данные функциональные кнопки вы можете использовать в соответствии с инструкциями на экране.

- ◆ EPG: Нажмите эту кнопку для отображения Электронного программногo гида текущего канала
- ◆ MUTE : Кнопка включения/выключения звука

1. Медиа Плеер

Нажмите кнопку [OK] для входа в это подменю. Существует 4 опции описанные ниже.
PVR: воспроизведение программногo контента PVR

- ◆ PVR: воспроизведение персонально записанных программ.
- ◆ Видео: Воспроизведение Видео
- ◆ Музыка: Воспроизведение музыки
- ◆ Изображение: Воспроизведение изображения

Нажмите кнопку [INFO] для переключения между перечисленных подменю. Нажмите кнопку [EXIT] для выхода.

1.1.PVR

Выберите “PVR” и нажмите кнопку [OK] для входа в интерфейс настроек, используйте кнопки [CH▲/▼] для выбора нужного пункта и нажмите [OK] для воспроизведения.

- Переименование: Нажмите [Красную] кнопку для переименования выбранного пункта.
- Замок: Нажмите [Зеленую] кнопку для блокировки выбранного пункта.
- Удаление: Нажмите [Желтую] кнопку для удаление выбранного пункта.
- Переключение: Нажмите цифровую кнопку «5» для переключения между пунктами подменю “Медиа Плеер”.

1.2 Видео

Выберите “Video” и нажмите кнопку [OK] для входа в интерфейс настроек.

- Редактирование: Нажмите [Синюю] кнопку для редактирования выбранного пункта. В этом подменю нажмите [Красную] кнопку для переименования, нажмите [Зеленую] кнопку для копирования, нажмите [Желтую] кнопку для удаления и нажмите [Синюю] кнопку для открытия новых папок.
- Переключение: Нажмите цифровую кнопку «5» для переключения между подменю “Медиа Плеер”.
- Сортировка: Нажмите цифровую кнопку «6» для сортировки каналов.
- Повтор: Нажмите цифровую кнопку «8» для выбора повтора: Один/Всё/Случайно.

1.3 Музыка

Выберите “Музыка” и нажмите кнопку [OK] для входа в интерфейс настроек.

- Список воспроизведения: Нажмите цифровую кнопку «1» для отображения списка воспроизведения.
- FAV: Нажмите цифровую кнопку «2» для назначения выбранных песен в список Избранных..
- FAV ALL : Нажмите цифровую кнопку «3» для назначения всех песен в список Избранных.
- Редактирование: Нажмите цифровую кнопку «4» для редактирования. В этом подменю нажмите [Красную] кнопку для переименования, нажмите [Зеленую] кнопку для копирования, нажмите [Желтую] кнопку для удаления и нажмите [Синюю] кнопку для удаления папки.
- Переключение: Нажмите цифровую кнопку «5» для переключения между подменю “Медиа Плеера”.

- Сортировка: Нажмите цифровую кнопку «6» для сортировки каналов.
- Повтор: Нажмите цифровую кнопку «7» для выбора режима воспроизведения: Повторить один раз/Все/Случайно.

1.4 Изображение

Выберите “Изображение” и нажмите кнопку [ОК] для входа в интерфейс настройки.

- Список воспроизведения: Нажмите [Красную] кнопку для отображения списка воспроизведения.
- FAV: Нажмите [Зеленую] кнопку для назначения выбранных изображений в список Избранных.
- FAV ALL: Нажмите [Желтую] для назначения всех изображений в список Избранных.
- Редактирование: Нажмите [Синюю] кнопку для редактирования. В этом подменю, нажмите [Красную] кнопку для переименования, нажмите [Зеленую] кнопку для копирования, нажмите [Желтую] кнопку для удаления и нажмите [Синюю] кнопку для открытия новой папки.
- Переключения: Нажмите цифровую кнопку «5» для переключения между подменю “Медиа Плеера”.
- Сортировка: Нажмите цифровую кнопку «6» для сортировки каналов.
- Установка: Нажмите цифровую кнопку «7» для входа в настройки воспроизведения.
- Multiview: Нажмите цифровую кнопку «8» для просмотра превью каналов.

2. Редактор каналов

Передвиньте курсор на “Редактор каналов” и нажмите кнопку [ОК] для входа в его подменю. Существует 3 опции, перечисленные ниже:

- ◆ Список ТВ каналов
- ◆ Список Радио каналов
- ◆ Удалить ВСЕ

2.1 Список ТВ каналов

Выберите канал: Используйте кнопки [CH▲/▼] для выбора канала и нажмите кнопку [ОК] для начала просмотра.

Используйте предлагаемые кнопки для следующих команд:

Fav, Lock, Skip, Move, Edit и т.д.(Только Вы можете назначить список Избранных каналов):

- Lock (блокировка): Нажмите [Красную] кнопку для блокировки текущего канала.
- Skip (пропуск): Нажмите [Зеленую] кнопку для назначения текущего канала неактивным и он будет пропускаться при следующем переключении каналов.
- Move (перемещение): Нажмите [Желтую] кнопку и используйте кнопки [CH▲/▼] для изменения очередности каналов по списку.
- Edit (редактирование): Нажмите [Синюю] кнопку для входа в интерфейс редактирования. Нажмите [Красную] кнопку для сортировки каналов в любой последовательности. Нажмите [Синюю] кнопку для удаления текущего канала.

2.2 Список Радио каналов

Для управления списком Радио каналов, следуйте аналогично инструкции п.2.1.

2.3 Удалить Всѐ

Нажмите кнопку [ОК] для удаления всех ТВ и Радио каналов. Следуйте инструкциям на экране.

3. Инсталляция

Нажмите кнопку [OK] для входа в интерфейс DVBT. Вы увидите 3 подменю:

- ◆ Сканирование каналов DVBT
- ◆ Авто сканирование DVBT
- ◆ LCN (логическая нумерация каналов)

3.1 Сканирование каналов DVBT

- Режим сканирования: По каналу/По частоте
- Полоса сканирования: VHF/UHF
- Номер канала.: После того как выбран режим сканирования “По каналу”, Вы можете целенаправленно задать номер канала для сканирования. you can choose channel number directly
- Частота: После того как выбран режим сканирования “По частоте”, вы можете вручную задать требуемую частоту сканирования.
- Диапазон частот: Выберите правильную полосу (6MHZ/7MHZ/8MHZ)
- Символьная скорость: При выборе этого пункта, вы можете вручную ввести символьную скорость.
- Сетевой поиск: Да/Нет
- Поиск: Нажмите кнопку [OK] для начала поиска. Нажмите кнопку [EXIT] для выхода и система автоматически сохранит найденные каналы.
- Уровень сигнала : Полоса, показывающая уровень сигнала.
- Качество сигнала : Полоса, показывающая качество сигнала

3.2 Авто сканирование

- Страна: Выберите нужную страну из списка
- Только FTA (открытые) : Да/Нет.
- Только T2 сигнал: Да/Нет.
- Поиск: Нажмите кнопку [OK] для начала поиска. Нажмите кнопку [EXIT] для выхода и система автоматически сохранит найденные каналы.

3.3 LCN (логическая нумерация каналов): Вкл/Выкл

4. Системные настройки

Нажмите кнопку [OK] для входа в это подменю. Вы увидите 13 опций, перечисленных ниже.

- ◆ Язык
- ◆ ТВ система
- ◆ Настройки изображения
- ◆ Настройки местного времени
- ◆ Настройки таймера
- ◆ Родительский контроль
- ◆ Настройки OSD меню
- ◆ Списки избранных
- ◆ Настройки Аудио
- ◆ Настройки Multiview
- ◆ Информация о PVR накопителе
- ◆ PVR настройки
- ◆ Другое

4.1 Язык

- Язык OSD меню:
English/French/Deutsch/Italian/Spanish/Portuguese/Russian/Turkish/Polish/ Arabic/ Thai
- Первая Аудио дорожка:
English/French/Deutsch/Italian/Spanish/Portuguese/Russian/Turkish/Polish /Arabic/ Thai
- Вторая Аудио дорожка:
English/French/Deutsch/Italian/Spanish/Portuguese/Russian/Turkish/Polish. /Arabic/ Thai
- Телетекст:
English/French/Deutsch/Italian/Spanish/Portuguese/Russian/Turkish/Polish/Arabic/ Thai

4.2 ТВ система

- Разрешение Видео: По источнику/Исходный
TV/480i/480p/576i/576p/720p_50/720p_60/1080i_25/1080i_30/1080p_50/1080p_60/1080p_25/1080p_30/1080p_24
- Разрешение экрана: Auto/4:3 PS4:3LB/16:9
- Видео выход: HDMI /CVBS

4.3 Настройки изображения

- Яркость/Контраст/Насыщенность/Оттенки: 0-100
- Резкость: 0-10

4.4 Настройки местного времени

- Регион: выберите регион из списка
- GMT: Установка пользователем/По региону/Выкл
- GMT смещение: В диапазоне UTC-00:00~+00:30
- Дата: Нажмите кнопку ОК, потом кнопки ◀/▶ для перемещения курсора, используйте цифровую клавиатуру для ввода даты, закончите настройки и нажмите кнопку ОК для подтверждения.
- Время: Нажмите кнопку ОК, потом кнопки ◀/▶ для перемещения курсора, используйте цифровую клавиатуру для ввода времени, закончите настройки и нажмите кнопку ОК для подтверждения.

Внимание

1. “GMT смещение” будет доступно только если выбрано «Установка пользователем» в режиме GMT.
2. “Дата” и “Время” будут доступны если в режиме «GMT» выбрано «Выкл».
3. “GMT смещение” будет доступно только если «Установка пользователем» выбрано в режиме «Летнее время».

4.5 Настройки таймера

Существует всего 8 таймеров, нажмите кнопку ОК для входа:

- Режим таймера: Выкл/Один раз/Ежедневно
- Сервис таймера: Канал/Запись
- Канал пробуждения: Установите канал, с которым будет происходить пробуждение.
- Дата пробуждения: Установите дату таймера. Используйте кнопки навигации для перемещения курсора и цифровые кнопки для ввода даты.
- Вкл. Таймер: Установите время таймера на пробуждение. Используйте навигационные и цифровые кнопки для ввода времени.
- Длительность: Установите длительность работы таймера. Используйте навигационные и цифровые кнопки для ввода времени.
- Персональная запись: Выберите программу для персональной запись используя форму.

Внимание: Функция таймера не смещается, когда DVB-T устройство в зеленом режиме питания.

4.6 Родительский контроль

Пароль по умолчанию “0000”.

- Меню блокировки: Вкл/Выкл.
- Диапазон блокировки: Выкл/Возраст, 10/лет 12/лет 14/лет 16/лет 18
- Новый пароль: Введите новый пароль, когда Вам надо изменить пароль.
- Подтвердить пароль: Введите новый пароль снова, нажмите кнопку ОК для подтверждения (используйте указания, показанные на экране)

4.7 Настройки OSD меню

- OSD время отключения: 1-10 секунд
- OSD прозрачность: Выкл/10%/20%/30%/40%

4.8 Списки избранных

Нажмите кнопку [ОК] для переименования списков избранных.

4.9 Настройки аудио

Нажмите кнопку [ОК] для ознакомления с соответствующей информацией хранилища.

4.10 Multiview настройки

Нажмите кнопку [ОК] для установок настроек мультиэкрана

4.11 Информация о хранилище PVR

Нажмите кнопку Ок для проверки информации о диске: : Объем/Общий размер/Свободное место//Файловая система (/Размер Записи/TMS размер)

4.12 PVR настройки

- Timeshift Вкл/Выкл
- Скачек: 30 сек/1 мин/ 5 мин/ 10 мин/ 30 мин
- Timeshift для записи: Вкл/Выкл
- Персональная запись : Вкл/Выкл

4.13 Другое

- ◆ Питание антенны: Вкл/Выкл
- ◆ Тип канала : Все/Открытые/Закодированные
- ◆ Сигнал : Вкл/Выкл
- ◆ Авто выключение : Вкл/Выкл

5. Инструменты

Передвиньте курсор на раздел “Инструменты” и нажмите кнопку [OK] для входа в это подменю. Вы увидите список из 7 опций.

- ◆ Информация
- ◆ Заводские настройки
- ◆ Игра Отелло
- ◆ Игра Судоку
- ◆ Обновление по USB
- ◆ Безопасное отключение USB устройства

5.1 Информация

Передвиньте курсор на пункт “Информация” и нажмите кнопку [OK] для отображения информации об устройстве.

5.2 Заводские настройки

Нажмите кнопку [OK], Вы увидите Да/Нет. Выберите ДА для загрузки заводских настроек.

5.3 Игра Отелло

Выберите и нажмите кнопку ОК для входа в интерфейс меню.

5.4 Игра Судоку

Выберите и нажмите кнопку ОК для входа в интерфейс меню.

5.5 Обновление по USB

- Режим обновления: Весь код/Главный код/ Radioback
- Файл обновления: Выберите корректный файл для обновления с расширением “.abs”.
- Старт: Начало процесса обновления.

Предупреждение: Не отключайте аппарат от электричества во время обновления, в ином случае устройство может быть повреждено.

5.6 Безопасное отключение USB устройства

Передвиньте курсор на “Безопасное отключение USB устройства» и нажмите кнопку [OK] для подтверждения. После этого вы можете безопасно отключить USB устройство.

Терминология

Название	Описания
DVB	Аббревиатура - Digital Video Broadcasting (цифровое телевидение)
DVB-T	Тип режимов DVB (Т — наземный (Terrestrial))
MPEG	Аббревиатура - Motion Picture Experts Group.
MPEG-2	Стандарты MPEG-2 обычно используются в сигналах цифрового ТВ.
Субтитры	Слова, появляющиеся внизу экрана. Обычно записываются на DVD-дисках и обычно имеют до 32 языков.
FEC	FEC - Forward Error Correction коррекция ошибок переадресации – используется для исправления ошибок сигнала между антенной и ресивером.
PID	PID-код — идентификационный номер сигналов аудио и видео в цифровом потоке информации сигналов MPEG-2. Он используется для передачи аудио- и видеосигналов на конкретный адрес.

Приложение

Техническое обслуживание

- ◆ Отключите шнур питания перед обслуживанием.
- ◆ Сохраняйте поверхность продукта в чистоте. Пожалуйста, используйте мягкую ткань для очистки поверхности аппарата.
- ◆ Не используйте химических продуктов как Спирт или растворитель для очистки продукта. Не используйте пылесос для очистки пыли.
- ◆ Обращайтесь в квалифицированный сервисный центр за техническим обслуживанием.

Технические характеристики

Наименование	Параметр	
Высокочастотный тюнер	Входной диапазон частот	174~230 (VHF) , 470~862MHz (UHF)
	Ширина полосы	6, 7 or 8 MHz
	Уровень сигналов входа	-75~-20dBm
	Коннектор входа частот	F IEC169-2
	Входное сопротивление	75Ω
Демодуляция	Форма волны	Мультиплексирование на основе ортогонального разделения частот
	Демодуляция	QAM16, QAM64, QPSK
	Защитный интервал	1/4, 1/8, 1/16, 1/32
	Скорость кода	1/2, 2/3, 3/4, 5/6, 7/8
Декодирование видео	Декодирование видео	MPEG-1, MPEG-2, MPEG-4 HD, H.264 , DivX (бесплатная версия)
	Разрешение видео	480i/576i
	Скорость кода входа видео	45,5 Mbit/смаксимальная
	Соотношение сторон выхода видео	4:3/16:9
	Система видеосигнала	AUTO/PAL/NTSC
Декодирование аудио	Декодирование аудио	ISO/IEC13818-3, MPEG-1, MPEG-2(Layer I/II), MP3, AC3 (для World Vision T57D)
	Звуковая дорожка	Стерео, Смешанная двухдорожечная, монофония (L, R)
USB 2.0	Обновление	Поддержка обновления ПО
Блок питания	Расчетное напряжение	~230V, 50Hz
	Исходящее напряжение адаптера	DC-5V/1.2 A
	Расчетное энергопотреблении	≤ 8W
	Максимальное энергопотреблении	≤ 10W
	Энергопотреблении в режиме ожидания	≤ 0,5W
Рабочие условия	Температура	0~40℃
	Влажность	< 90%
Габариты	Вес	< 1,0 Kg
	Размер	104mm(W)×89mm(D)×29mm(H)

Примечание

- ◆ Данные по весу и размеры являются приближенными.
- ◆ Производитель оставляет за собой право изменять характеристики без уведомления.

Приложение

Поиск и устранение неисправностей

Просмотрите таблицу, описывающую возможные неполадки, ниже, и вы можете найти ответы прежде, чем обращаться в техподдержку. Таблица может помочь вам разрешить проблемы с помощью нескольких простых операций, описанных в ней. Если с ресивером что-то произошло, и он не вернулся в нормальное состояние работы, отключите питание на несколько минут и перезапустите устройство. Если проблема остается и разрешить ее вне ваших возможностей, Вам лучше передать устройство квалифицированному агенту.

Интегральные схемы легко ломаются от статики. Убедитесь, что перед обслуживанием приняты антистатические меры предосторожности.

Проблема	Возможная причина	Возможное решение
Нет питания	Шнур питания был неплотно подключён	Плотно подключите шнур питания к розетке и включите питание; если до сих пор нет питания, снова выключите питание, подождите 5-10 минут, и перезапустите заново.
Невозможно найти программы	Антенна плохо настроена	Настройте антенну или используйте внешнюю антенну.
	Неправильная антенна	Используйте антенну с сопротивлением входа 75 Ω
	Неверно введены параметры	Правильно введите частоту и ширину полосы.
	Неправильно подсоединён шнур вывода	Правильно подключите шнур вывода. Если проблема продолжает существовать, шнур вывода мог быть поврежден.
	Режим вывода видео устройства отличается от режима вывода монитора.	Перенастройте режим
Нет цвета	Режим вывода видео устройства отличается от режима вывода монитора.	Перенастройте режим цвета
Искажение изображения при смене каналов	нормально	
	Неправильно установлены батарейки	Правильно установите батарейки
	Батарейки разрядились	Замените батарейки
	Вне радиуса действия	Используйте в радиусе действия
	На сенсор пульта действует яркий свет	Отложите пульт в другое место
Звуковая дорожка и язык субтитров не те, что были выбраны	Были выбраны неверные звуковая дорожка и субтитры	Нажмите кнопку Audio, чтобы сменить звуковую дорожку
	Звук устройства выключен	Включите звук
	Звук слишком тихий	Усиьте звук
	Кабель подключён неверно	Правильно подключите кабель
	Могло произойти короткое замыкание	Исправьте подключение кабеля и попробуйте снова
	Звук выключен	Включите звук
	В режиме ожидания	Включите устройство
Плохое качество картинки	Слишком много помех	Настройте положение антенны

Страна происхождения: Китай

Изготовитель: «ПРИМУС ИНТЕРПЭРЕС ЛТД»

Флэт А, 14/Ф, Рэй Сентер, 88 Хунг То Роуд, Кван Тонг, Коулун, Гонконг

Товар сертифицирован

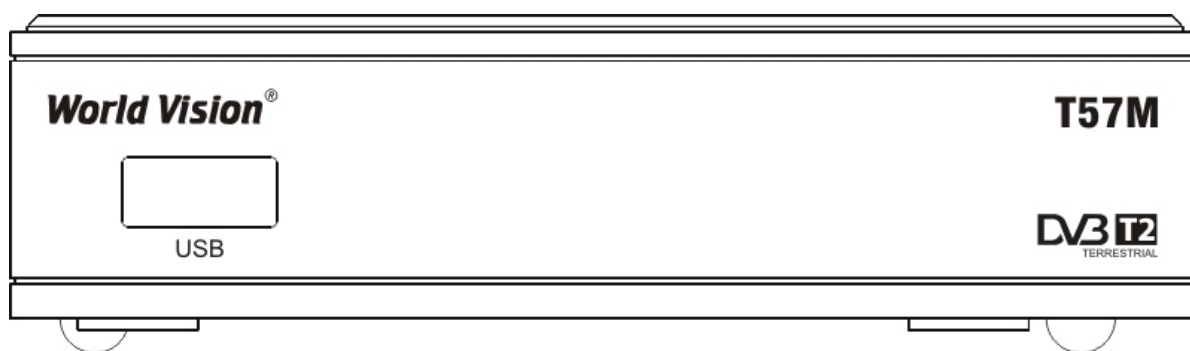
Гарантия - 1 год

Сервисный центр в РФ: +7 (499) 34978-18; E-MAIL : support@galaxyinnovations.ru

World Vision T57M

Ефірний DVB-T2 ресивер

ПОСІБНИК КОРИСТУВАЧА



Будь ласка, ознайомтеся з цим посібником перед використанням або підключенням пристрою. Збережіть посібник для подальших консультацій з ним.

Зміст

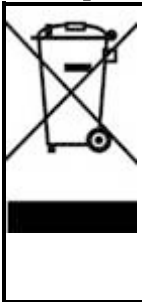
Інструкції з техніки безпеки	3-4
Акcesуари	5
Передня панель	5
Задня панель.....	5
Пульт дистанційного керування	6
Початок експлуатації.....	7-9
Основні підключення	8
Швидка установка	8
Просунута експлуатація	9-15
Робота з меню	9
Функціональні кнопки	9
Медіа програвач.....	10
Редагування каналів	11
Установка.....	11
Налаштування системи	12
Інструменти.....	14
Додатки	15-17
Обслуговування	15
Термінологія.....	15
Характеристики	16
Пошук і усунення несправностей.....	17

Інструкція з техніки безпеки

Шановний покупець!

Дякуємо, що ви обрали наш ефірний DVB-ресивер. Будь ласка, уважно прочитайте цей посібник користувача перед експлуатацією вашого ресивера, і зверніть особливу увагу на заходи, згадані нижче.

- ◆ Ресивер може працювати тільки там, де живлення від електромережі становить ~230 В, 50 Гц
- ◆ Щоб уникнути загоряння і ураження електричним струмом, не піддавайте прилад впливу дощу або вологи..
- ◆ Ресивер не повинен підставлятися під краплі або сплески рідини, а предмети, наповнені водою, наприклад, вази, не повинні ставитися на ресивер..
- ◆ Для зниження ймовірності пожежі, ураження електричним струмом або небажаної інтерференції, користуйтеся виключно рекомендованими аксесуарами.
- ◆ Вилка мережі живлення використовується в якості постійно працюючого пристрою роз'єднання
- ◆ Витримуйте дистанцію не менше ніж 5 см навколо ресивера для забезпечення достатньої вентиляції..
- ◆ Вентиляції не повинне перешкоджати накриття вентиляційних отворів предметами, наприклад, газетами, скатертинами, фіранками, і т. д..
- ◆ Джерела відкритого вогню, приміром, запалені свічки, не повинні ставитися на ресивер..
- ◆ Батареї не повинні піддаватися впливу надмірної кількості тепла: наприклад, сонячного світла і вогню.;
- ◆ Етикетка віддрукована на зовнішній стороні нижньої частини ресивера.
- ◆ Для зниження вірогідності займання або ураження електричним струмом, не відкривайте кришку приймача під час роботи
- ◆ Правильна утилізація ресивера:.



Ця позначка означає, що даний пристрій не має утилізуватися разом з іншими предметами побуту у всіх країнах ЄС. Щоб уникнути можливої шкоди довкіллю або здоров'ю людей від неконтрольованої утилізації відходів, цей продукт повинен бути перероблений в цілях підтримки стійкого багаторазового використання ресурсів. Щоб повернути ваше вживане обладнання, будь ласка, скористайтеся системою збору та повернення чи зв'яжіться з ритейлером, у якого ви придбали пристрій. Ритейлер згодом зможе передати пристрій на переробку, безпечно для навколишнього середовища.

Цей пристрій було виготовлено у відповідності з Міжнародними стандартами безпеки.

Будь ласка, дотримуйтесь наведених нижче заходів безпеки перед використанням пристрою.

ПЕРЕВАНТАЖЕННЯ

Не перевантажуйте настінну розетку мережі живлення, подовжувач або адаптер, так як це може призвести до займання або ураження електричним струмом.

Чистка

Відключіть пристрій від розетки перед чищенням. Не користуйтеся аерозолями для чищення пристрою. Протріть зовнішні поверхні ганчіркою, злегка змоченою водою (без миючих засобів.)

ПІДКЛЮЧЕННЯ ДО АНТЕНИ

Від'єднайте пристрій від мережі, перш ніж підключатися до антени або відключатися від неї. В іншому випадку можливі пошкодження як пристрою, так і антени.

ПІДКЛЮЧЕННЯ ДО ТЕЛЕВІЗОРА

Від'єднайте пристрій від мережі, перш ніж підключатися до телевізора або відключатися від нього. В іншому випадку можливі пошкодження як пристрою, так і телевізора.

ЗАЗЕМЛЕННЯ

Кабель антени повинен бути заземлений до системи антени, а система заземлення - відповідати місцевим стандартам електричної безпеки.

РОЗТАШУВАННЯ

Ресивер DVB-T призначається виключно для використання в приміщенні. Не встановлюйте пристрій там, де він може бути підданий впливу яскравого освітлення або прямого сонячного світла.

Запобіжні заходи

Будь ласка, ознайомтеся з наступними запобіжними заходами, перш ніж користуватися пристроєм.

Захист шнура живлення

Щоб уникнути несправностей, пожежі, ураження електричним струмом або інших пошкоджень, будь ласка, виконуйте такі вимоги:

- ◆ Вмикайте і вимикайте шнур живлення, тримаючись за розетку
- ◆ Не вмикайте і не вимикайте живлення змінного струму мокрими руками..
- ◆ Відокремлюйте шнур змінного струму від нагріваючих пристроїв як можна швидше.
- ◆ Не кладіть важкі об'єкти на шнур змінного струму.
- ◆ Не ремонтуйте шнур змінного струму без дозволу.
- ◆ Регулярно очищайте розетку
- ◆ негайно відключайте шнур живлення і змінного струму, якщо пристрій було пошкоджено або його впустили.
- ◆ негайно відключайте шнур живлення і змінного струму, якщо пристрій димить, горить чи шумить.

Розташування

Не встановлюйте пристрій в наступних місцях:

- Там, де він може зазнати впливу прямого сонячного світла або тепла, приміром, біля плити або обігрівача.
- З температурою повітря вище 35°C або вологістю повітря понад 90%.
- В запилених місцях.
- Там, де пристрій може зазнати впливу магнітного поля або статичної електрики.
- Там, де пристрій може піддатися фізичним пошкодженням і вібрації, або може впасти.

Періоди бездіяльності

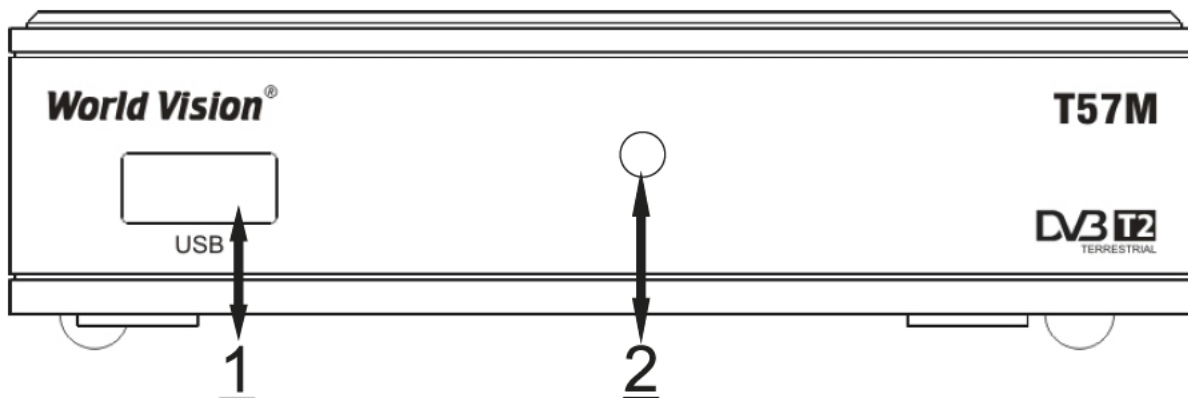
Переключіть пристрій в режим очікування або вимкніть живлення, коли пристрій не буде використовуватися. У разі, коли пристрій не буде використовуватися довгий час, від'єднайте шнур живлення змінного струму.

Аксесуари

Після розпакування пристрою, перевірте наявність наступний аксесуарів:

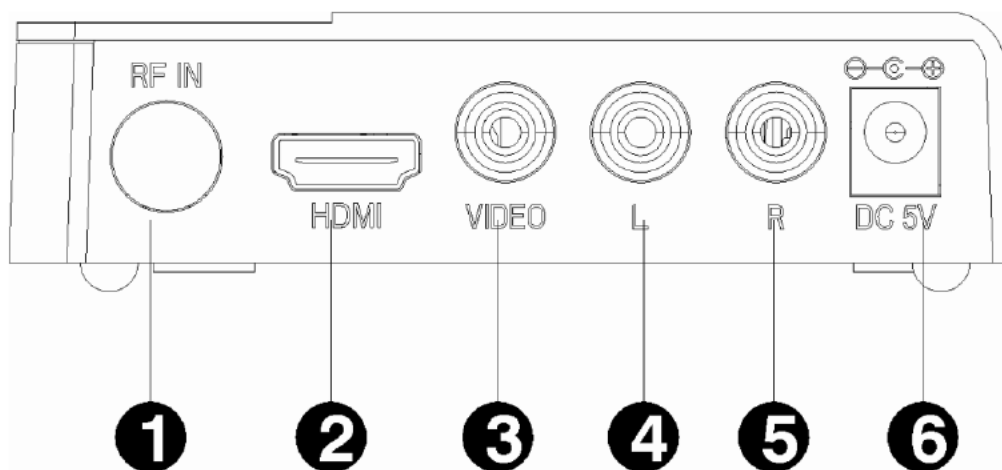
Пульт ДУ одна штука
Керівництво користувача одна штука
Батарейки (AAA) дві штуки

Передня панель



1. USB порт
2. ІЧ приймач для ПДУ

Задня панель



7. Антенний вхід
8. HDMI роз'єм
9. VIDEO роз'єм
10. Лівий канал звуку
11. Правий канал звуку
12. DC роз'єм живлення

Примітка

Щоб уникнути витоків електрики та електричних ударів з-за подряпаного шнура живлення, будь ласка, вимкніть шнур живлення з розетки і підтримуйте його в нормальному стані, якщо пристрій буде використовуватися довгий час

Про пульт дистанційного управління

Пульт управління	Назва		Опис
<p>D</p>	1	Вкл/Викл	Вкл/Викл пристрій в/із режиму очікування
	2-7	Кнопки нумерації	Цифри 1-8
	8	MENU	Вхід в інтерфейс налаштувань
	9	Кнопки нумерації	Цифра 0
	10	TV/R	Переключення між TV і Radio режимами.
	11	CH▲	Вперед по списку каналів
	12	VOL◀	Зменшення гучності
	13	OK	Зображення списку каналів на екрані. Підтвердження вибору.
	14	SUB-T	Зображення субтитрів
	15	TEXT	Зображення текстової інформації по каналу.
	16	AUDIO	Вибір звукової дорожки
	17	PREV	Повернення до попереднього каналу
	18	Швидка перемотка назад	Швидка прокрутка назад
	19	USB	Вхід в режим USB налаштувань
	20	REC	Вхід в режим запису
	21	STOP	Зупинка рогування
	22	Програвання /Пауза/	Початок перегляду/Пауза
	23	Швидка перемотка вперед	Швидка перемотка вперед
	24	Вперед	Перехід до наступного відео
	25	EPG	Відображення Електронного Програмного Гіда каналу
	26	FAVOR	Перключення до списку обраних каналів
	27	INFO	Відображення інфобара поточного каналу
	28	CH▼	Назад по списку каналів
	29	VOL▶	Збільшення гучності
	30	EXIT	Вихід із поточного меню
	31	LAST	Перехід до останнього каналу
	32-34	Кнопки нумерації	Цифра 3-6-9
	35	Відключення звука	Вкл/Викл звуку

Початок експлуатації

Встановлення елементів живлення

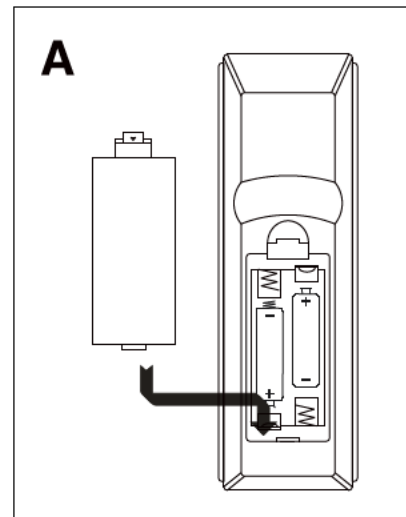
Вставте батарейки, переконавшись, що позитивні (+) та негативні (-) полюси збігаються, як показано на малюнку А.

Термін служби елементів живлення

- Батарейки зазвичай служать приблизно рік, але, незважаючи на це, їх термін служби залежить від того, як часто і яким чином використовується пульт ДУ.
- Замініть батарейки, якщо пульт ДУ не працює навіть на мінімальній дистанції від ресивера DVB-T..
- Використовуйте дві батарейки AAA/UM-4.

Примітки

- ◆ Не використовуйте батарейки, які перезаряджаються (Ni-Cd).
- ◆ Не намагайтеся перезаряджати, замикати, розбирати, нагрівати або спалювати батарейки.
- ◆ Не кидайте пульт ДУ, не наступайте на нього та не піддавайте його ударам. В іншому випадку деталі пульта ДУ можуть бути пошкоджені, що приведе до неполадок.
- ◆ Не використовуйте одночасно старі та нові батареї.
- ◆ Виймайте батарейки в разі, якщо пульт ДУ не буде використовуватися довгий час. В іншому випадку це може викликати витікання електроліту і привести до неполадок і навіть небезпеки пожежі. Акуратно видаліть електроліт з комірки пульта ДУ і замініть батарейки на нові. При попаданні електроліту на шкіру, ретельно змийте його водою.

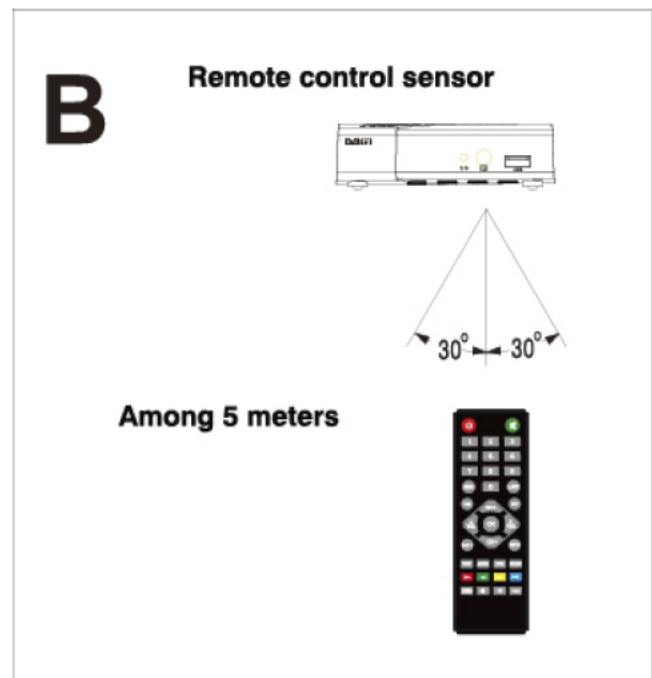


Радіус дії пульта ДУ

Направте пульт ДУ на датчик ІЧ-прийому. Пульт ДУ буде працювати в радіусі приблизно п'яти метрів, під кутом в 60 градусів, як показано на малюнку Ст. Радіус дії може змінюватися залежно від яскравості кімнати.

Примітки

Уникайте контакту датчика пульта ДУ з яскравим світлом. Пульт ДУ може не працювати при наявності перешкод між пультом і датчиком. Не рекомендується використовувати цей пульт ДУ для інших пристроїв.



Основні підключення

Підготовка

- ◆ Все обладнання повинно бути підключено так, як зазначено в цьому керівництві.
- ◆ Перед підключенням вимкніть це обладнання та інше обладнання.
- ◆ Перед підключенням іншого обладнання, будь ласка, уважно прочитайте посібник користувача.
- ◆ Правильно підключіть кабель аудіо і відео.
- ◆ При підключенні пристрою до телевізора буде прийматися тільки один формат виводу відеосигналу. Будь ласка, виберіть відповідний режим виводу відеосигналу, інакше картинка буде спотвореною.

ПРИМІТКА

Користувачі можуть вибрати будь-які відповідні формати виводу відеосигналу, виходячи з типу роз'єму ТВ і особистих переваг.

Підключення телевізора (малюнок С)

1. Антена (не йде в комплекті)
2. Телевізор (не йде в комплекті)
3. Ресивер DVB-T
4. Кабель HDMI для підключення ТВ і ресивера DVB-T (йде в комплекті)
5. Кабелю відео і правого і лівого каналів для підключення ТВ і ресивера DVB-T (Не йдуть в комплекті)
6. Вхід АС

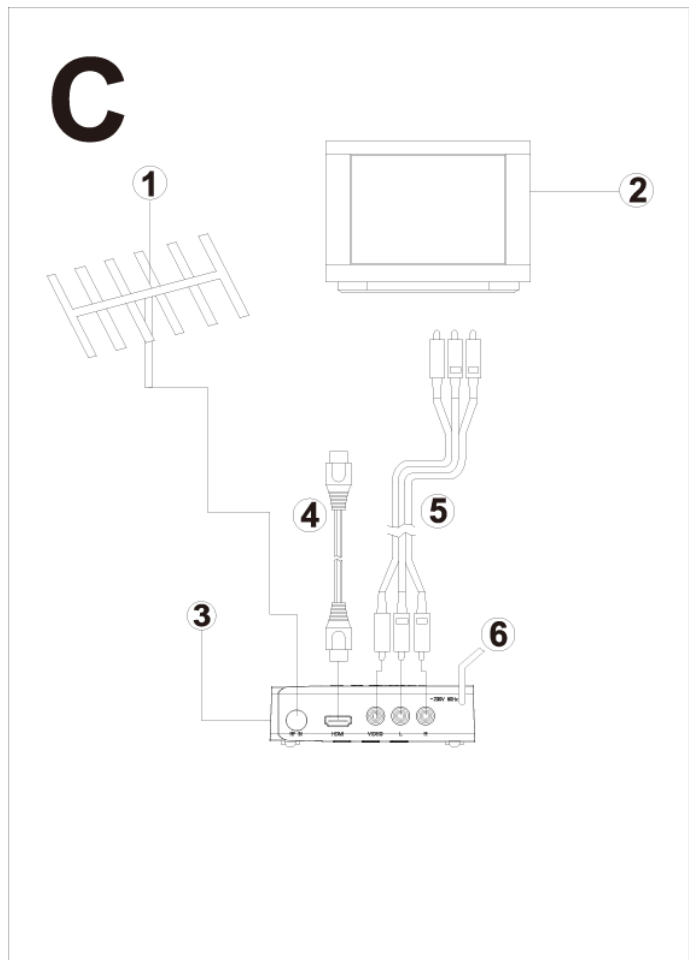
Швидка установка

Підключіть пристрій та інші пристрої так, як описано в розділі «Основні підключення». Підключіть шнур живлення, натисніть кнопку STANDBY і чекайте появи вікна «Керівництво по установці»:

1. Використовуйте кнопки CH▲/▼ для вибору і кнопки VOL◀/▶ для зміни вибору.
2. Виберіть відповідні «Регіон», «Мова», «Режим відображення» і «Співвідношення екрану».
3. Перемістіть курсор на «ОК» та натисніть кнопку ОК для початку автоматичного пошуку.
4. По завершенню автопошуку, натисніть EXIT, щоб повернутися назад до списку каналів. Натисніть ОК для відображення списку каналів, використовуйте кнопки CH▲/▼ для вибору каналу і натисніть ОК, щоб насолоджуватися переглядом.

Якщо вікно «Керівництво по установці» не з'являється:

5. Натисніть кнопку MENU, перемістіть курсор до "Налаштування системи" та натисніть кнопку ОК, щоб увійти в інтерфейс і зробити скидання до заводських налаштувань. Пароль за замовчуванням - "0000". (Цей крок повинен бути виконаний при першому



включенні або після оновлення.)

6. Після того, як було виконане скидання до заводських налаштувань, зачекайте появи вікна «Керівництво по установці» і виконайте кроки 1, 2, 3 і 4.
7. Натисніть кнопку EXIT щоб вийти з головного меню, виберіть канал, використовуючи кнопки [CH▲/▼] і натисніть кнопку ОК для початку перегляду.

Для подальшої інформації прочитайте розділ «Просунута експлуатація».

Просунута експлуатація

Робота з меню

Головне меню

Натисніть кнопку MENU, щоб переглянути головне меню, включаючи наведені нижче 5 підменю:

- Медіапрогравач
- ◆ Редагувати канал
- Встановлення
- ◆ Налаштування системи
- ◆ Інструменти

Використовуйте кнопки [CH▲/▼] для вибору, потім натисніть ОК, щоб увійти в інтерфейс установки. Натисніть EXIT, щоб вийти з поточного меню.

Примітки

1. Чотири навігаційні кнопки([▲/▼/◀/▶]), а також кнопки ОК і EXIT однаково функціонують на всіх рівнях меню.
2. Деякі кнопки мають різні функції в різних меню. Ці функції можна дізнатися в залежності від поточного екрана.
3. Функції програмованих (кольорових) кнопок залежить від меню, активного в момент натискання. Ці функції можна дізнатися в залежності від поточного екрана.

Функціональні кнопки:

- 6** Вкл/Викл: Натисніть цю кнопку для переходу у режим Очікування. Для повернення в активний режим роботи ресивера, знову натисніть цю кнопку.
- 7** MENU : Вхід в МЕНЮ.
- 8** LAST: Натисніть цю кнопку для переходу до останнього каналу.
- 9** EXIT : Вихід із МЕНЮ
- 10** SUB-T : Натисніть цю кнопку для зображення субтитрів (якщо поточний канал надає інформацію субтитрів)
- 11** INFO : Натисніть цю кнопку для зображення інформації про поточний канал.
- 12** TV/RADIO: Натисніть цю кнопку для переключення між TV і RADIO режимами.
- 13** Червона, Зелена, Жовта, Синя : Данні функціональні кнопки ви можете використовувати згідно з інструкціями на екрані.
- 14** EPG : Натисніть цю кнопку для зображення Електронного програмного гідю поточного каналу
- 15** MUTE : Кнопка включення/виключення звуку

1. Медіа програвач

Перемістіть курсор і натисніть ОК, щоб увійти до підменю. Тут присутні чотири опції, зазначені нижче. Натисніть кнопку INFO, щоб перемикатися між нижчезазначеними опціями. Натисніть кнопку EXIT, щоб вийти.

- Відеореєстратор
- Відео
- Музика
- Зображення

1.1 Відеореєстратор

Виберіть "Відеореєстратор" і натисніть кнопку ОК, щоб увійти в налаштування, використовуйте кнопки CH▲/▼, щоб вибрати опцію, і натисніть ОК, щоб відтворити.

- ◆ Перейменувати: Натисніть червону кнопку, щоб перейменувати вибрану опцію.
- ◆ Закрити: Натисніть зелену кнопку, щоб закрити редагування вибрану опцію.
- ◆ Видалити: Натисніть жовту кнопку, щоб видалити вибрану опцію.
- ◆ Переключитися: Натисніть кнопку 5 для перемикання між підменю «Медіапрогравача».

1.2 Відео

Виберіть "Відео" і натисніть кнопку ОК, щоб увійти в налаштування.

- Редагувати: Натисніть синю кнопку, щоб редагувати вибрану опцію. У цьому підменю, натисніть червону кнопку, щоб перейменувати, зелену, щоб скопіювати, жовту, щоб видалити, і синю, щоб відкрити нову папку.
- Переключитися: Натисніть кнопку 5 для перемикання між підменю «Медіапрогравача».
- Сортувати: Натисніть кнопку 6 для сортування каналів.
- Повтор: Натисніть кнопку 8, щоб вибрати режим програвання: одиночний/повторний/всі/випадковий.

1.3 Музика

Виберіть "Музика" і натисніть ОК, щоб увійти в налаштування.

- ◆ Відтворення: Натисніть кнопку 1, щоб вибрати плейлист.
- ◆ FAV: Натисніть 2, щоб додати пісні в Обране.
- ◆ FAV ALL: Натисніть 3, щоб додати всі пісні в Обране.
- ◆ Редагувати: Натисніть кнопку 4, щоб редагувати. У цьому підменю, натисніть червону кнопку, щоб перейменувати, зелену, щоб скопіювати, жовту, щоб видалити, і синю, щоб відкрити нову папку.
- ◆ Переключитися: Натисніть кнопку 5 для перемикання між підменю «Медіапрогравача».
- ◆ Сортувати: Натисніть кнопку 6 для сортування каналів.
- ◆ Повтор: Натисніть кнопку 7, щоб вибрати режим програвання: одиночний/повторний/всі/випадковий..

1.4 Зображення

- ◆ Виберіть "Зображення" і натисніть ОК, щоб увійти в налаштування.
- ◆ Плейлист: Натисніть червону кнопку, щоб вибрати плейлист.
- ◆ FAV: Натисніть зелену кнопку, щоб додати зображення до Обраного.
- ◆ FAV ALL: Натисніть жовту кнопку, щоб додати всі зображення в Обране.
- ◆ Редагувати: Натисніть синю кнопку, щоб редагувати. У цьому підменю, натисніть червону кнопку, щоб перейменувати, зелену, щоб скопіювати, жовту, щоб видалити, і синю, щоб відкрити нову папку.
- ◆ Переключитися: Натисніть кнопку 5 для перемикання між підменю «Медіапрогравача».

- ◆ Сортувати: Натисніть кнопку 6 для сортування каналів.
- ◆ Налаштування: Натисніть кнопку 7, щоб увійти в режим налаштувань програвання.
- ◆ Мультиперегляд: Натисніть кнопку 8, щоб переглядати зображення в режимі мультиперегляду.

2. Редагування каналів

Перемістіть курсор на «Редагування каналів» і натисніть ОК, щоб увійти до підменю. Тут присутні три опції, зазначені нижче.

- ◆ Список телеканалів
- ◆ Список радіоканалів
- ◆ Видалити всі

2.1 Список телеканалів

Відкрийте список телеканалів. Зліва знаходиться список всіх телеканалів або вільних каналів, праворуч - маленьке вікно для перегляду поточного каналу, а внизу - керівництво до всіх операцій. Згідно керівництву, користувач може робити наступні операції з телеканалами:

Вибрати канал: Використовуйте кнопки СН▲/▼ для вибору каналів і натисніть ОК для початку перегляду.

- ◆ Закрити: Натисніть червону кнопку, щоб закрити редагування цього каналу.
- ◆ Пропустити: Натисніть зелену кнопку, щоб пропускати цей канал при зміні каналів.
- ◆ Перемістити: Натисніть жовту кнопку, щоб увійти в інтерфейс переміщень. За допомогою кнопок СН▲/▼ змініть послідовність списку каналів.
- ◆ Редагувати: Натисніть синю кнопку, щоб увійти в інтерфейс редагування. Натисніть червону кнопку, щоб інакше сортувати канали. Натисніть зелену кнопку, щоб редагувати поточний канал. Натисніть синю кнопку, щоб видалити канал.

2.2 Перелік радіоканалів

Всі виявлені радіоканали будуть відображені тут.

За детальною інформацією зверніться до розділу 2.1, де описана робота зі списком телеканалів.

2.3 Видалити всі

Натисніть ОК, щоб видалити всі теле - і радіоканали. Використовуйте в залежності від екрану.

3. Установка

Перемістіть курсор на «Установка DVB-T» і натисніть ОК, щоб увійти до підменю. Тут присутні три опції, зазначені нижче. За допомогою кнопок СН▲/▼ виберіть підменю, натисніть ОК, щоб увійти в інтерфейс, і EXIT, щоб вийти.

4. Пошук каналів DVB-T
5. Автопошук DVB-T
6. Сортувати

3.1 Пошук каналів DVB-T

- ◆ Режим пошуку: По каналах/частот
- ◆ Частота пошуку: ДВЧ/СВЧ
- ◆ Номер каналу: Доступний тільки в режимі «каналами».
- ◆ Частота: Доступна тільки в режимі «По частотам».
- ◆ Діапазон частот: 6 МГц/7 МГц/8 МГц

- ◆ Пошук мережі: Так/Ні
- ◆ Пошук: Натисніть ОК для початку пошуку. Натисніть EXIT для виходу; система автоматично збереже знайдені канали.
- ◆ Потужність сигналу : Показник потужності сигналу.
- ◆ Якість сигналу : Показник якості сигналу.

3.2 Автопошук DVB-T

- ◆ Країна:
Італія/Польща/Росія/Сінгапур/Іспанія/Швеція/Тайвань/Великобританія/Іран/
Аргентина/Австрія/Китай/Данія/Фінляндія/Франція/Німеччина/Гонконг
- ◆ Тільки FTA: Так/Ні
- ◆ Тільки сигнал T2: Так/Ні
- ◆ Пошук: Натисніть ОК для початку пошуку. Натисніть EXIT для виходу; система автоматично збереже знайдені канали.

3.3 Сортувати

Перемістіть курсор на "Сортувати" і натисніть ОК, щоб увійти до підменю. В режимі номера логічного каналу, система буде автоматично видавати список каналів у тому ж порядку, що і в потоці сигналу; якщо цей режим вимкнений, система буде видавати список каналів по зростанню, в залежності від номера каналу.

- За номером логічного каналу/ ID мовлення/ Вимкнути

4. Налаштування системи

- Перемістіть курсор на "Налаштування системи" та натисніть ОК, щоб увійти до підменю. Тут присутні одинадцять опцій, вказаних нижче. За допомогою кнопок СН▲/▼ виберіть підменю, натисніть ОК, щоб увійти в інтерфейс, і EXIT, щоб вийти.
- Мову
- Система ТВ
- Налаштування відображення
- Налаштування місцевого часу
- Налаштування таймера
- Батьківський контроль
- Налаштування екранного дисплея
- Обране
- Інформація зберігання відеореєстратора
- Налаштування відеореєстратора
- Інше

4.1 Мова

- ◆ Мова:
англійська/французька/німецька/італійська/іспанська/португальська/російська/турецьк
польська/арабська/перська/тайська.
- ◆ Перший звук:
англійська/французька/німецька/італійська/іспанська/португальська/російська/турецька/
польська/арабська/перська/тайська.
- ◆ Другий звук:
англійська/французька/німецька/італійська/іспанська/португальська/російська/турецька/
польська/арабська/перська/тайська.
- ◆ Телетекст:
англійська/французька/німецька/італійська/іспанська/португальська/російська/туре

цька/польська/арабська/перська/тайська.

4.2 Система ТВ

- Дозвіл відео:
Заджерелом/РіднеТВ/480i/480p/576i/576p/720p_50/720p_60/1080i_25/1080i_30/1080p_50/1080p_60/1080p_25/1080p_30/1080p_24
- Співвідношення сторін: Авто/4:3 PS/4:3 LB/16:9

4.3 Параметри відображення

- Яскравість/Контраст/Насиченість/Відтінок: 0-100
- Різкість: 0-10

4.4 Налаштування місцевого часу

- ◆ Регіон:
Італія/Польща/Росія/Сінгапур/Іспанія/Швеція/Тайвань/Великобританія/Іран/Аргентина/Австрія/Китай/Данія/Фінляндія/Франція/Німеччина/Гонконг
- ◆ Використання GMT: Кероване/По регіону/Вимкнути
- ◆ Зрушення GMT: В діапазоні UTC+00:00-00:30.
- ◆ Дата: Використовуйте навігаційні кнопки, щоб пересунути курсор, і цифрові кнопки, щоб ввести дату.
- ◆ Час: Використовуйте навігаційні кнопки, щоб пересунути курсор, і цифрові

кнопки, щоб ввести час.

Примітки

1. "Зсув GMT" буде доступний тільки, якщо у "Використанні GMT" буде обрано "Контент".
2. Час і дата будуть доступні тільки, якщо у "Використанні GMT" буде обрано "Вимкнути".

4.5 Налаштування таймера

Усього доступно 8 таймерів.

- ◆ Режим таймера: Вимк./Один раз/Щодня
- ◆ Призначення таймера: Канал/Запис
- ◆ Активація каналу: Налаштуйте канал, який необхідно буде активувати.
- ◆ Дата активації: Налаштуйте дату таймера. Використовуйте навігаційні кнопки для переміщення курсору, та цифрові кнопки, щоб ввести дату.
- ◆ Час: встановіть час для активації таймера. Використовуйте навігаційні та цифрові кнопки, щоб ввести час.
- ◆ Тривалість: Налаштуйте тривалість таймера. використовуйте навігаційні та цифрові кнопки, щоб ввести час.
- ◆ Запис PS

Примітка: Функція таймера не змінюється, коли пристрій DVB-T знаходиться в зеленому режимі живлення.

4.6 Батьківський контроль

Пароль за замовчуванням - "0000".

- Закрити доступ до меню: Вкл./Викл.
- Закрити доступ по рейтингу: Викл./10 років/12 років/14 років/16 років/18 років
- Новий пароль: Введіть пароль, натискаючи цифрові кнопки.
- Підтвердіть пароль: Введіть пароль, натискаючи цифрові кнопки.

4.7 Налаштування екранного дисплея

- Затримка екранного дисплея: 1-10 секунд
- Прозорість екранного дисплея: Вимкнено./10%/20%/30%/40%

4.8 Обране

Натисніть ОК, щоб перейменувати вибране.

4.9 Інформація зберігання відеореєстратора

Натисніть ОК, щоб переглядати необхідну інформацію зберігання

- Обсяг/Повний розмір/Вільний розмір//Файлова система (/Розмір/Розмір TMS)

4.10.Multiview налаштування

Натисніть кнопку [ОК] для встановлення налаштувань мультиекрану

4.11 Інформація про PVR зберігач

Натисніть кнопку **Ок** для перевірки інформації про диск : Об'єм/Загальний розмір/Вільне місце/Файлова система (/Розмір Запису/TMS розмір)

4.12. Налаштування відеореєстратора

- ◆ Timeshift: ВКЛ/ВИКЛ
- ◆ Стрибок: 30 сек/1 хв./ 5 хв./ 10 хв./ 30 хв
- ◆ Timeshift до запису: ВКЛ/ВИКЛ
- ◆ Запис PS: ВКЛ/ВИКЛ
- ◆ Поради щодо запису програм у реальному часі.
- ◆ Під'єднайте пристрій USB до ресивера.
- ◆ Увімкніть режим Timeshift.
- ◆ Натисніть PAUSE, щоб зупинити телепрограму, і ресивер почне записувати стільки наскільки вистачить ємності пристрою USB. Натисніть PLAY, щоб продовжити перегляд програми з місця зупинки.
- ◆ За допомогою кнопок F. REW і F. FWD перемотуйте програму назад і вперед. Є п'ять варіантів, 2, ×4, ×8, ×16 і ×32.
- ◆ Двічі натисніть кнопку INFO, щоб увійти в інтерфейс списку записів жорсткого диска. Виберіть один з них і натисніть ОК, щоб дивитися в повноекранному режимі.
- ◆ Після зміни каналу записана програма буде автоматично стерта.

4.13 Інше

- Живлення супутникового конвертера: ВКЛ/ВИКЛ
- Тип програвання каналу: Все/Вільні/Закодовані
- Біпер: ВКЛ/ВИКЛ
- Автоматичний режим очікування: ВКЛ/ВИКЛ

5. Інструменти

Перемістіть курсор на «Інструменти» і натисніть ОК, щоб увійти до підменю. Тут присутні шість опцій, вказаних нижче.

7. Інформація
8. Заводські налаштування
9. Оновлення по USB
10. Безпечне вилучення пристрою USB
11. Отелло
12. Судоку

5.1 Інформація

Перемістіть курсор на «Інформація» і натисніть ОК, щоб відобразити інформацію про пристрій.

5.2 Заводські налаштування

Перемістіть курсор на «Заводські налаштування» і натисніть ОК, щоб завантажити заводські налаштування за замовчуванням. Пароль за замовчуванням - "0000". Цей крок повинен бути виконаний при першому використанні або після оновлення. Будь ласка, дотримуйтесь інструкцій на екрані.

5.3 Оновлення по USB

- Режим оновлення: Всі коди/Головний код/Радіо/За замовчуванням
- Файл оновлення: Виберіть правильний файл оновлення з розширенням .abs.
- Старт: Розпочати оновлення.

5.4 Безпечне вилучення пристрою USB

Перемістіть курсор на «Безпечне вилучення пристрою USB» і натисніть ОК, щоб підтвердити. Після того, як цей крок був виконаний, користувач може безпечно відключити запам'ятовуючий пристрій.

5.5 Отелло

5.6 Судоку

Додатки

Обслуговування

- ◆ Перед обслуговуванням висмикніть шнур живлення.
- ◆ Тримайте поверхню пристрою чистою. Якщо зовнішня частина пристрою забруднилася, очистіть її м'якою ганчіркою.
- ◆ Не використовуйте чистячі засоби або спирт для очистки пристрою..
- ◆ Звертайтеся до кваліфікованих агентів обслуговуванням.

Термінологія

Назва	Опис
DVB	Абревіатура - Digital Video Broadcasting (цифрове телебачення)
DVB-T	Тип режимів DVB (T - наземний (Terrestrial))
MPEG	Абревіатура - Motion Picture Experts Group.
MPEG-2	Стандарти MPEG-2 зазвичай використовуються сигнали цифрового ТБ.
Субтитри	Слова, що з'являються внизу екрану. Зазвичай записуються на DVD-дисках і зазвичай мають до 32 мов.
FEC	FEC - Forward Error Correction, корекція помилок переадресації - використовується для виправлення помилок сигналу між антеною та ресивером.
PID	PID-код - ідентифікаційний номер сигналів аудіо та відео в цифровому потоці інформації сигналів MPEG-2. Він використовується для передачі аудіо - та відеосигналів на конкретну адресу.

Характеристики

Предмет		Особливості
Високочастотний тюнер	Вхідний діапазон частот	174~230(ДВЧ), 470 ~ 862МГц (НВЧ)
	Ширина смуги	6, 7 або 8 МГц
	Рівень сигналів входу	-75~-20 dbm
	Конектор входу частот	IEC1692, гніздо
	Опір входу	75Ω
Режим демодуляції	Форма хвилі	Мультиплексування на основі ортогонального поділу частот
	Демодуляція	QPSK, QAM16 QAM64
	Захисний інтервал	1/4, 1/8, 1/16, 1/32
	Швидкість коду	1/2, 2/3, 3/4, 5/6, 7/8
Декодування відео	Декодування відео	MPEG-1, MPEG-2, MPEG-4 HD, H. 264, DivX(безкоштовна версія)
	Дозвіл відео	480i/576i/480p/576p/720p/1080i/1080P
	Швидкість коду входу відео	45,5 Мбіт/с максимальна
	Співвідношення сторін виходу відео	4:3/16:9
	Система відеосигналу	AUTO/PAL/NTSC
Декодування аудіо	Декодування аудіо	ISO/IEC138183, MPEG-1, MPEG-2(шар I/II), MP3, AC3 (для World Vision T57D)
	Звукова доріжка	Сtereo, змішана двухдоріжна, монофонія (L, R)
USB 2.0	Формат зображення	MP3, JPEG і BMP
	Файлова система	NTFS, FAT32, FAT16
	Струм на виході	500 MA (макс)
	Оновлення	Оновлення підтримується
Блок живлення	Розрахункова напруга	~230 В, 50 Гц
	Діапазон номінальних напруг	~ 100-240 В, 50 Гц
	Розрахункове енергоспоживання	≤ 8 Вт
	Максимальне енергоспоживання	≤ 10 Вт
	Енергоспоживання в режимі очікування	≤ 1 Вт
Робочі умови	Температура	0~40℃
	Вологість	< 90%
Габарити	Вага	< 1,0 Кг
	Розмір	116 мм ×115 мм ×35 мм

Примітки

- ◆ Дані по вазі і розмірам є наближеними.
- ◆ Виробник залишає за собою право змінювати характеристики без попередження.

Пошук і усунення несправностей

Перегляньте таблицю, що описує можливі неполадки, нижче, і ви можете знайти відповіді перш, ніж звертатися в техпідтримку. Таблиця може допомогти вам вирішити проблеми з допомогою декількох простих операцій, описаних у ній. Якщо з ресивером щось сталося і він не повернувся в нормальний стан, відключіть живлення на кілька хвилин і перезавантажте пристрій. Якщо проблема залишається і виправлення її поза межами ваших можливостей, вам краще передати пристрій кваліфікованого агента.

Інтегральні схеми легко ламаються від статички. Переконайтеся, що перед обслуговуванням були прийняті антистатичні заходи безпеки.

Проблема	Можлива причина	Можливе рішення
Немає живлення	Шнур живлення був нещільно підключений	Щільно підключіть шнур живлення до розетки і увімкніть живлення; якщо досі немає живлення, знову вимкніть живлення, почекайте 5-10 хвилин, а потім перезапустіть знову.
Неможливо знайти програми	Антенa налаштована погано	Налаштуйте антену або використовуйте зовнішню антену.
	Неправильна антенa	Використовуйте антену з опором 75 Ω входу
	Невірно введені параметри	Правильно введіть частоту і ширину смуги.
Немає картинки	Неправильно присданий шнур виведення	Правильно підключіть шнур виводу. Якщо проблема продовжує існувати, шнур виведення міг бути пошкоджений.
	Режим виводу відео пристрою відрізняється від режиму виведення монітора.	Перенастройте режим
Немає кольору	Режим виводу відео пристрою відрізняється від режиму виведення монітора.	Перенастройте режим кольору
Не працює пульт ДУ	Неправильно встановлені батареї	Правильно встановіть батареї
	Батареї розрядилися	Замініть батарейки
	Поза радіусом дії	Використовуйте в радіусі дії
	На сенсор пульта діє яскраве світло	Відкладіть пульт в інше місце
Звукова доріжка і мова субтитрів не ті, що були обрані	Були обрані неправильні звукова доріжка і субтитри	Натисніть кнопку Audio, щоб змінити звукову доріжку
Немає звуку	Звук пристрою вимкнено	Включіть звук
	Звук дуже тихий	Підсильте звук
	Кабель підключений неправильно	Правильно підключіть кабель
Раптово зник звук	Могло статися коротке замикання	Виправте підключення кабелю і спробуйте знову
	Звук вимкнений	Включіть звук
	У режимі очікування	Увімкніть пристрій
Погана якість картини	Занадто багато перешкод	Налаштуйте положення антени
Немає відповіді	Могли перешкодити перешкоди	Переподключіть кабель живлення
Неможливо прочитати флеш-пам'ять	Неправильно підключений кабель USB	Правильно підключіть кабель.
	Струм флеш-пам'яті занадто високий для роботи з ресивером	Надайте зовнішнє джерело живлення
	Флеш-пам'ять запустила програму самозахисту з-за короткого замикання зовнішнього пристрою	Замініть пристрій з коротким замиканням і перезапустіть ваш ресивер.

Країна походження: Китай

Виробник: «ПРИМУС ІНТЕРПЕРЕС ЛТД»

Флет А, 14/Ф, Рей Сентер, 88 Хунг То Роуд, Кван Тонг, Коулун, Гонконг

Товар сертифіковано

Гарантія - 1 рік

Сервісний центр в Україні: +38 044 360-35-84; E-MAIL : support@galaxy-innovations.com.ua

World Vision®

S/N

WARRANTY CARD

www.galaxy-innovations.es

EN Warranty conditions:

1. One year warranty.
2. Warranty covers any manufacturing technical defect excluding breakage.
3. Warranty is void if repairing without our consent or warranty seal is broken.
4. The warranty does not cover faults resulting from operation careless handling or not following instruction. Also to electric shock cases.

DISTRIBUTOR

DATE

EN Service center in EU: +34 965 449 777; e-mail: soporte@galaxy-innovations.es

ГАРАНТИЙНАЯ КАРТА

www.world-vision.ru

RU Гарантийные условия:

1. Гарантийный период исчисляется с момента приобретения устройства у официального дилера на территории РФ и стран СНГ и составляет 1 год.
2. Гарантия касается любого производственного технического дефекта, исключая механический дефект.
3. Гарантийное обслуживание не производится, если изделие имеет следы неквалифицированного ремонта.
4. Гарантийное обслуживание не производится, если дефект вызван действием непреодолимой силы, несчастными случаями, умышленным или неосторожным действием (бездействием) потребителя или третьих лиц.

ПРОДАВЕЦ

ДАТА

RU Сервисный центр в РФ: +7 499 408 28 46; e-mail: support@world-vision.ru

ГАРАНТІЙНА КАРТА

www.world-vision.in.ua

UA Гарантійні умови:

1. Гарантійний період обчислюється з моменту придбання пристрою у офіційного дилера на території України і складає 1 рік.
2. Гарантія стосується будь-якого виробничого технічного дефекту, виключаючи механічний дефект.
3. Гарантійне обслуговування не здійснюється, якщо виріб має сліди некваліфіційного ремонту.
4. Гарантійне обслуговування не здійснюється, якщо дефект викликаний дією непереборної сили, нещасними випадками, умисним або необережними діями (бездіяльністю) споживача або третіх осіб.

ПРОДАВЕЦЬ

ДАТА

UA Сервісний центр в Україні: +38 044 360 35 84; e-mail: support@galaxy-innovations.com.ua

TARJETA DE GARANTÍA

www.galaxy-innovations.es

ES Condiciones de garantía:

1. Un año de garantía desde la fecha que figure en la factura o tique de compra. Excepto en países donde la legislación vigente indique lo contrario.
2. La garantía cubre todos los fallos técnicos de fabricación a excepción de las roturas mecánicas.
3. La garantía se anula si la reparación se ha realizado sin nuestro consentimiento o si el sello de garantía está roto.
4. La garantía no cubre los fallos generados por una manipulación imprudente o no seguir las instrucciones al igual que por sobre carga eléctrica.

VENDEDOR

FECHA

ES Centro de servicio en EU: +34 965 449 777; e-mail: soporte@galaxy-innovations.es

CARTE DE GARANTIE

www.galaxy-innovations.ma

FR Conditions de Garantie:

1. Un an de garantie
2. La garantie couvre tout défaut de fabrication technique excluant la casse.
3. La garantie est annulée si la réparation est faite sans notre consentement ou le ticket de garantie est brisé.
4. La garantie ne couvre pas les défauts résultant d'une utilisation ou une manipulation imprudente ou ne pas suivre les instructions. Egalement aux cas de chocs électriques.

REVENDEUR

DATE

FR Centre de service en UE: +34 965 449 777; e-mail: soporte@galaxy-innovations.es
Centre de service au MOROC: +212 522 35 99 10; e-mail: support@ags-ma.com